

DVV 400

Estrattori di fumo antincendio



- Unità antincendio per estrazione fumi
- 400°C/ 120' (F400) e 600°C/120' (F600)
- Struttura ottagonale in alluminio
- Flusso verticale verso l'alto
- Certificato secondo norme EN 12101-3 presso TU Monaco

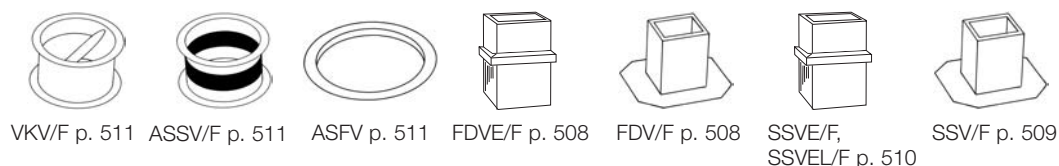
I modelli DVV vengono utilizzati per estrarre fumi e gas di combustione dai locali colpiti da incendio, ma possono anche essere impiegati in condizioni operative normali. In caso di incendio, le vie di fuga esenti da fumo aumentano la possibilità di salvare vite umane. Da installarsi sopra le zone da mettere in sicurezza.

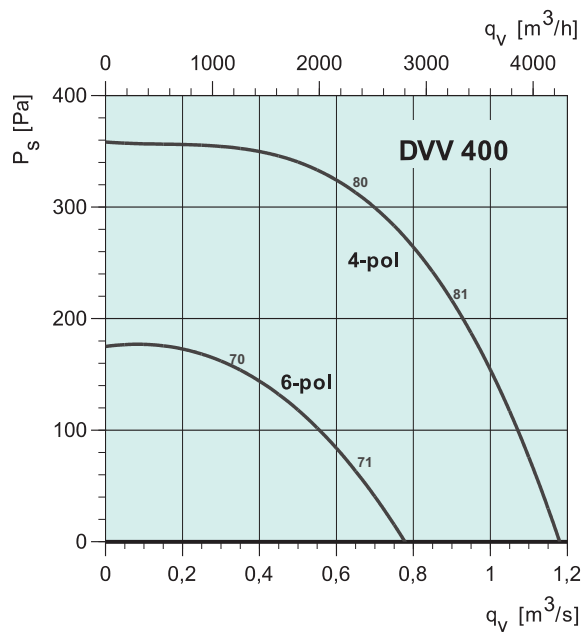
Queste unità sono munite di girante centrifuga a pale rovesce e di motore collocato fuori dal flusso d'aria.

Per la versione 400°C la girante è in acciaio zincato, mentre per la versione 600°C la girante è in acciaio inossidabile. I torrini DVV sono disponibili anche nella versione per impiego a 40°C e 100°C in servizio continuo.

DW		400D4	400D4-6	400D6
Tensione/Frequenza	V/50 Hz	400	400	400
Fasi	~	3	3	3
Potenza all'asse	W	550	510/120	370
Corrente	A	1,4	1,6/0,48	1,3
Portata d'aria max	m ³ /s	1,17	1,17/0,75	0,79
Portata d'aria max	m ³ /h	4200	4200/2800	2850
N° giri/1'	min ⁻¹	1400	1320/930	900
Max temp. dell'aria trasportata per 120'	°C	400/600	400/600	400/600
Livello di pressione sonora a 4/10 m	dB(A)	60/52	60/52 - 50/42	50/42
Peso 40°C/100°C	kg	30/45	30/45	30/45
Peso 400°C/600°C	kg	49/49	49/49	49/49
Classe di isolamento del motore		F	F	F
Classe involucro del motore		IP 54	IP 54	IP 54
Schema elettrico a pag. 12-15		13	15	13

Accessori





DW 400D4

		Bande di frequenza, Hz									
		Hz	Tot	63	125	250	500	1k	2k	4k	8k
L _{WA}	Lato aspirante	dB(A)	81	54	66	74	75	74	72	69	61
L _{WA}	irraggiato	dB(A)	83	56	68	76	77	76	74	71	63

Punto di misurazione: $q_v = 0,90 \text{ m}^3/\text{s}$, $P_s = 200 \text{ Pa}$

DW 400D6

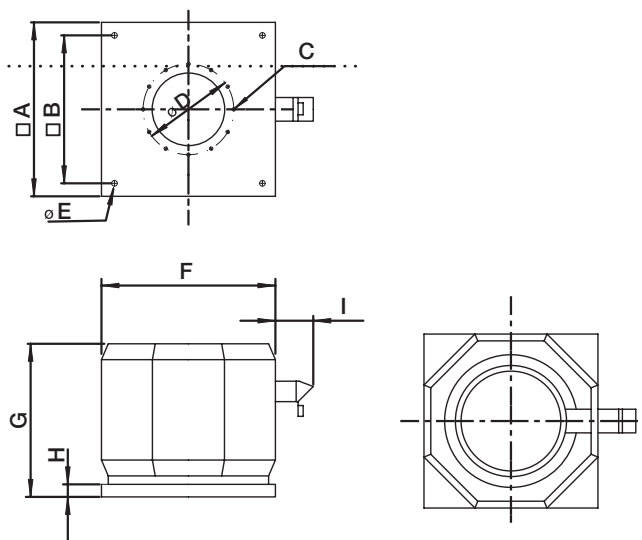
		Bande di frequenza, Hz									
		Hz	Tot	63	125	250	500	1k	2k	4k	8k
L _{WA}	Lato aspirante	dB(A)	71	48	57	63	67	62	60	58	46
L _{WA}	irraggiato	dB(A)	73	50	59	65	69	64	62	60	48

Punto di misurazione: $q_v = 0,40 \text{ m}^3/\text{s}$, $P_s = 140 \text{ Pa}$

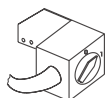
DW

	□A	□B	C	∅D	∅E	F	G	H	I
400D4	557	460	8xM8	356	14	635	630	40	250
400D4-6	557	460	8xM8	356	14	635	630	40	250
400D6	557	460	8xM8	356	14	635	630	40	250

DW



Accessori elettrici



Sezionatore p. 462

DVV 450

Estrattori di fumo antincendio



- Unità antincendio per estrazione fumi
- 400°C/ 120' (F400) e 600°C/120' (F600)
- Struttura ottagonale in alluminio
- Flusso verticale verso l'alto
- Certificato secondo norme EN 12101-3 presso TU Monaco

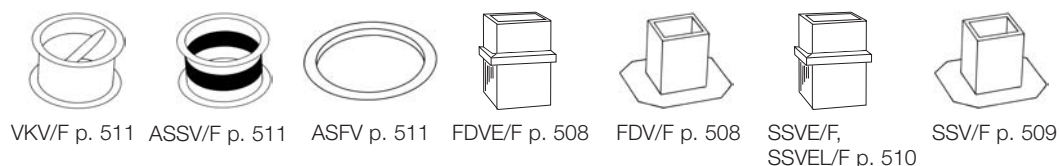
I modelli DVV vengono utilizzati per estrarre fumi e gas di combustione dai locali colpiti da incendio, ma possono anche essere impiegati in condizioni operative normali. In caso di incendio, le vie di fuga esenti da fumo aumentano la possibilità di salvare vite umane. Da installarsi sopra le zone da mettere in sicurezza.

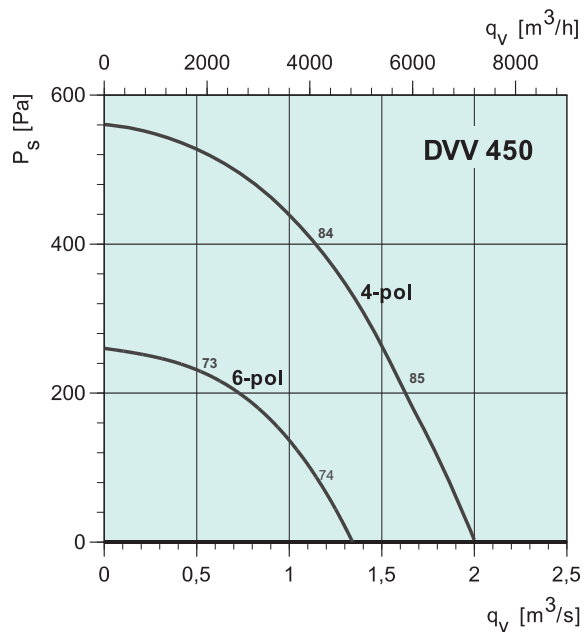
Queste unità sono munite di girante centrifuga a pale rovesce e di motore collocato fuori dal flusso d'aria.

Per la versione 400°C la girante è in acciaio zincato, mentre per la versione 600°C la girante è in acciaio inossidabile. I torrini DVV sono disponibili anche nella versione per impiego a 40°C e 100°C in servizio continuo.

DW		450D4	450D4-6	450D6
Tensione/Frequenza	V/50 Hz	400	400	400
Fasi	~	3	3	3
Potenza all'asse	W	1100	1100/650	370
Corrente	A	2,7	2,6/1,95	1,3
Portata d'aria max	m ³ /s	2,04	2,01/1,35	1,35
Portata d'aria max	m ³ /h	7350	7250/4800	4850
N° giri/1'	min ⁻¹	1390	1420/930	900
Max temp. dell'aria trasportata per 120'	°C	400/600	400/600	400/600
Livello di pressione sonora a 4/10 m	dB(A)	63/55	63/55 - 52/44	52/44
Peso 40°C/100°C	kg	50/65	53/68	46/61
Peso 400°C/600°C	kg	69/69	72/72	65/65
Classe di isolamento del motore		F	F	F
Classe involucro del motore		IP 54	IP 54	IP 54
Schema elettrico a pag. 12-15		13	15	13

Accessori





DW 450D4

		Bande di frequenza, Hz									
		Hz	Tot	63	125	250	500	1k	2k	4k	8k
L _{WA}	Lato aspirante	dB(A)	84	57	69	77	78	77	75	72	64
L _{WA}	irraggiato	dB(A)	86	59	71	79	80	79	77	74	66

Punto di misurazione: $q_v = 1,70 \text{ m}^3/\text{s}$, $P_s = 200 \text{ Pa}$

DW 450D6

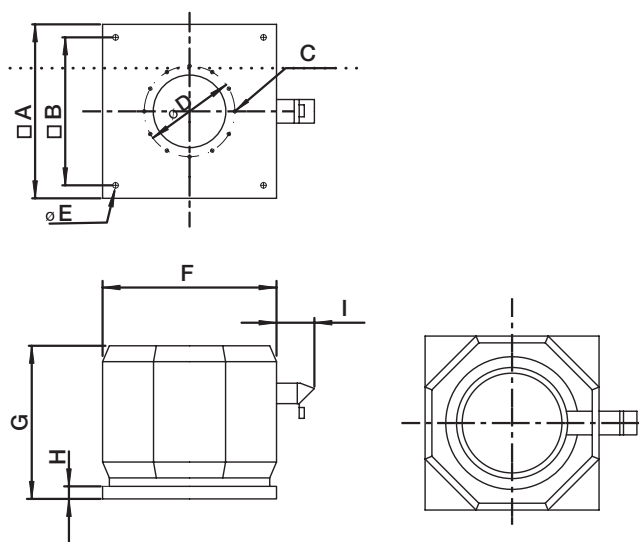
		Bande di frequenza, Hz									
		Hz	Tot	63	125	250	500	1k	2k	4k	8k
L _{WA}	Lato aspirante	dB(A)	73	50	59	65	69	64	62	60	48
L _{WA}	irraggiato	dB(A)	75	52	61	67	71	66	64	62	50

Punto di misurazione: $q_v = 1,15 \text{ m}^3/\text{s}$, $P_s = 100 \text{ Pa}$

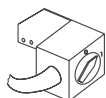
DW

	□A	□B	C	∅D	∅E	F	G	H	I
450D4	706	600	8xM8	395	14	808	700	40	250
450D6	706	600	8xM8	395	14	808	700	40	250

DW



Accessori elettrici



Sezionatore p. 462

DVV 560

Estrattori di fumo antincendio



- Unità antincendio per estrazione fumi
- 400°C/ 120' (F400) e 600°C/120' (F600)
- Struttura ottagonale in alluminio
- Flusso verticale verso l'alto
- Certificato secondo norme EN 12101-3 presso TU Monaco

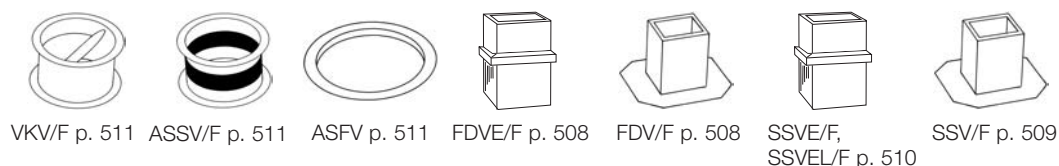
I modelli DVV vengono utilizzati per estrarre fumi e gas di combustione dai locali colpiti da incendio, ma possono anche essere impiegati in condizioni operative normali. In caso di incendio, le vie di fuga esenti da fumo aumentano la possibilità di salvare vite umane. Da installarsi sopra le zone da mettere in sicurezza.

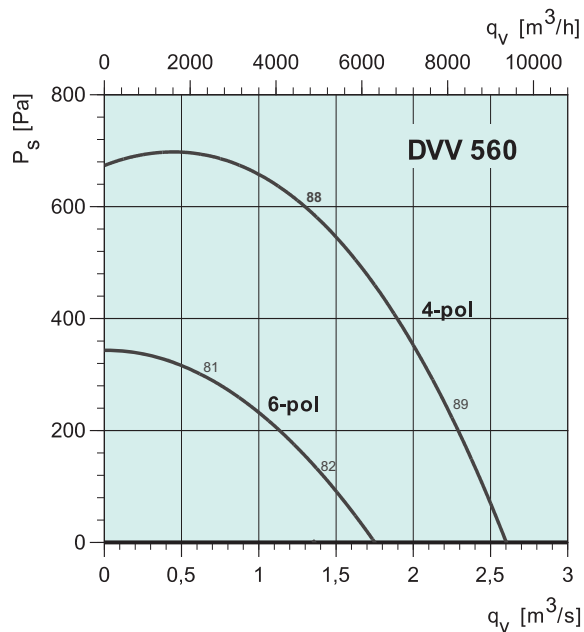
Queste unità sono munite di girante centrifuga a pale rovesce e di motore collocato fuori dal flusso d'aria.

Per la versione 400°C la girante è in acciaio zincato, mentre per la versione 600°C la girante è in acciaio inossidabile. I torrini DVV sono disponibili anche nella versione per impiego a 40°C e 100°C in servizio continuo.

DW		560D4	560D4-6	560D6
Tensione/Frequenza	V/50 Hz	400	400	400
Fasi	~	3	3	3
Potenza all'asse	W	1500	1600/1100	1100
Corrente	A	3,6	4/3,3	3,3
Portata d'aria max	m ³ /s	2,64	2,64/1,7	1,88
Portata d'aria max	m ³ /h	9500	9500/6200	6750
N° giri/1'	min ⁻¹	1410	1440/940	900
Max temp. dell'aria trasportata per min. 120'	°C	400/600	400/600	400/600
Livello di pressione sonora a 4/10 m	dB(A)	67/59	67/59 - 60/52	60/52
Peso 40°C/100°C	kg	54/69	60/75	54/69
Peso 400°C/600°C	kg	78/78	84/84	78/78
Classe di isolamento del motore		F	F	F
Classe involucro del motore		IP 54	IP 54	IP 54
Schema elettrico a pag. 12-15		13	15	13

Accessori





DW 560D4

		Bande di frequenza, Hz									
		Hz	Tot	63	125	250	500	1k	2k	4k	8k
L _{WA}	Lato aspirante	dB(A)	88	61	73	81	82	81	79	76	68
L _{WA}	irraggiato	dB(A)	90	63	75	83	84	83	81	78	70

Punto di misurazione: $q_v = 2,1 \text{ m}^3/\text{s}$, $P_s = 310 \text{ Pa}$

DW 560D6

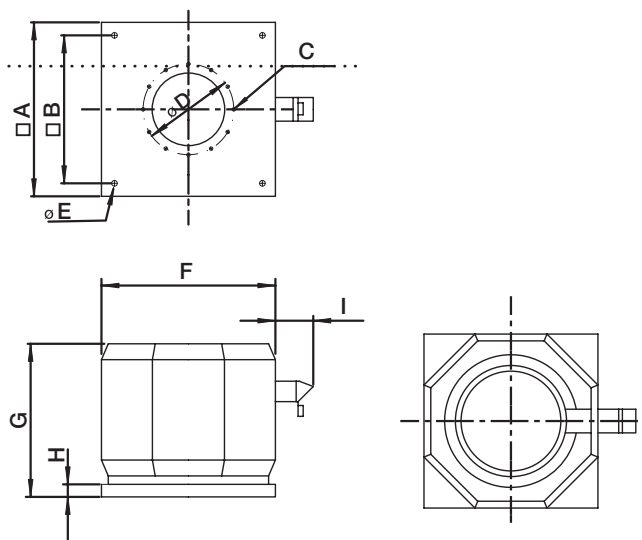
		Bande di frequenza, Hz									
		Hz	Tot	63	125	250	500	1k	2k	4k	8k
L _{WA}	Lato aspirante	dB(A)	81	58	67	73	77	72	70	68	56
L _{WA}	irraggiato	dB(A)	83	60	69	75	79	74	72	70	58

Punto di misurazione: $q_v = 1,50 \text{ m}^3/\text{s}$, $P_s = 125 \text{ Pa}$

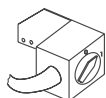
DW

	□A	□B	C	∅D	∅E	F	G	H	I
560D4	706	600	12xM8	438	14	808	750	40	285
560D4-6	706	600	12xM8	438	14	808	750	40	285
560D6	706	600	12xM8	438	14	808	750	40	285

DW



Accessori elettrici



Sezionatore p. 462

DVV 630

Estrattori di fumo antincendio



- Unità antincendio per estrazione fumi
- 400°C/ 120' (F400) e 600°C/120' (F600)
- Struttura ottagonale in alluminio
- Flusso verticale verso l'alto
- Certificato secondo norme EN 12101-3 presso TU Monaco

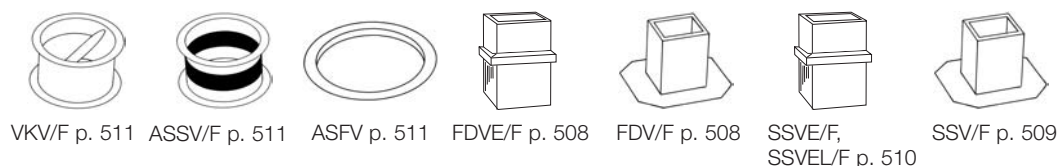
I modelli DVV vengono utilizzati per estrarre fumi e gas di combustione dai locali colpiti da incendio, ma possono anche essere impiegati in condizioni operative normali. In caso di incendio, le vie di fuga esenti da fumo aumentano la possibilità di salvare vite umane. Da installarsi sopra le zone da mettere in sicurezza.

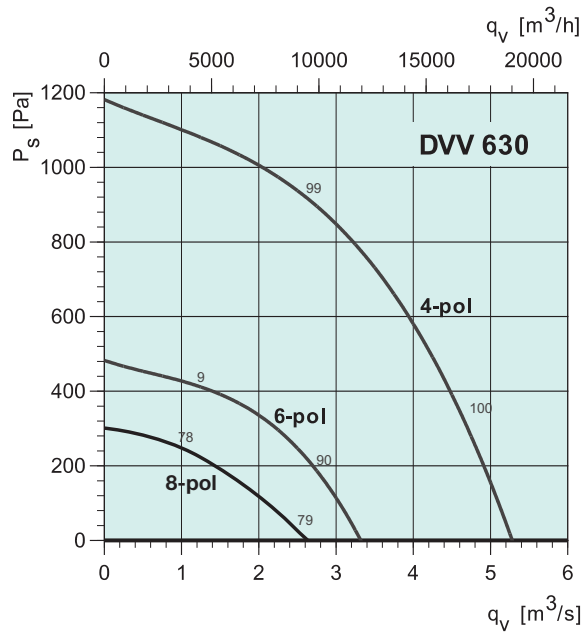
Queste unità sono munite di girante centrifuga a pale rovesce e di motore collocato fuori dal flusso d'aria.

Per la versione 400°C la girante è in acciaio zincato, mentre per la versione 600°C la girante è in acciaio inossidabile. I torrini DVV sono disponibili anche nella versione per impiego a 40°C e 100°C in servizio continuo.

DW		630D4	630D4-6	630D6	630D6-8
Tensione/Frequenza	V/50 Hz	400	400	400	400
Fasi	~	3	3	3	3
Potenza all'asse	W	5500	5500/1700	2200	2000/950
Corrente	A	11,8	12/4,5	5,7	4,7/2,9
Portata d'aria max	m ³ /s	5,4	5,36/3,4	3,31	3,15/2,65
Portata d'aria max	m ³ /h	19450	19300/12000	11900	11340/9540
N° giri/1'	min ⁻¹	1450	1460/970	935	960/730
Max temp. dell'aria trasportata per min. 120'	°C	400/600	400/600	400/600	400/600
Livello di pressione sonora a 4/10 m	dB(A)	80/72	80/72 - 69/61	69/61	69/61 - 58/50
Peso 40°C/100°C	kg	100/120	104/124	78/98	78/98
Peso 400°C/600°C	kg	138/138	142/142	116/116	116/116
Classe di isolamento del motore	F	F	F	F	F
Classe involucro del motore	IP 54	IP 54	IP 54	IP 54	IP 54
Schema elettrico a pag. 12-15		13	15	13	15

Accessori





DW 630D4

		Bande di frequenza, Hz									
		Hz	Tot	63	125	250	500	1k	2k	4k	8k
L _{WA}	Lato aspirante	dB(A)	100	73	85	93	94	93	91	88	80
L _{WA}	irraggiato	dB(A)	103	76	88	96	97	96	94	91	83

Punto di misurazione: $q_v = 4,58 \text{ m}^3/\text{s}$, $P_s = 370 \text{ Pa}$

DW 630D8

		Bande di frequenza, Hz									
		Hz	Tot	63	125	250	500	1k	2k	4k	8k
L _{WA}	Lato aspirante	dB(A)	79	61	67	70	74	71	71	66	55
L _{WA}	irraggiato	dB(A)	81	63	69	72	76	73	73	68	57

Punto di misurazione: $q_v = 1,67 \text{ m}^3/\text{s}$, $P_s = 170 \text{ Pa}$

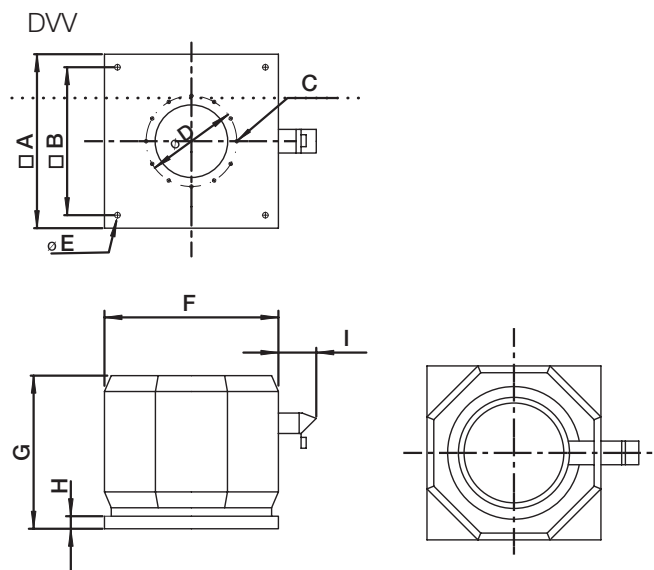
DW 630D6

		Bande di frequenza, Hz									
		Hz	Tot	63	125	250	500	1k	2k	4k	8k
L _{WA}	Lato aspirante	dB(A)	90	67	76	82	86	81	79	77	65
L _{WA}	irraggiato	dB(A)	92	69	78	84	88	83	81	79	67

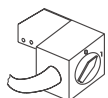
Punto di misurazione: $q_v = 2,31 \text{ m}^3/\text{s}$, $P_s = 270 \text{ Pa}$

DW

	□A	□B	C	∅D	∅E	F	G	H	I
630D4	1000	880	12xM8	541	18	1100	958	40	242
630D6	1000	880	12xM8	541	18	1100	958	40	242
630D8	1000	880	12xM8	541	18	1100	958	40	242



Accessori elettrici



Sezionatore p. 462

DVV 630-K

Estrattori di fumo antincendio



- Unità antincendio per estrazione fumi
- 400°C/ 120' (F400) e 600°C/120' (F600)
- Struttura ottagonale in alluminio
- Flusso verticale verso l'alto
- Certificato secondo norme EN 12101-3 presso TU Monaco

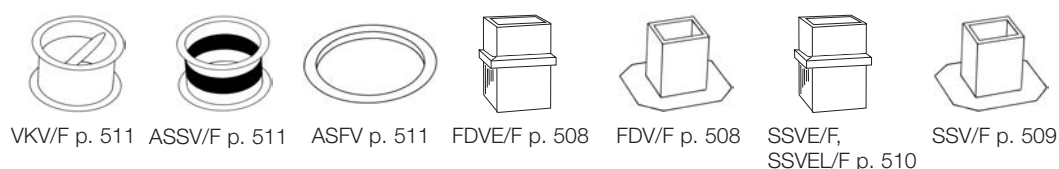
I modelli DVV vengono utilizzati per estrarre fumi e gas di combustione dai locali colpiti da incendio, ma possono anche essere impiegati in condizioni operative normali. In caso di incendio, le vie di fuga esenti da fumo aumentano la possibilità di salvare vite umane. Da installarsi sopra le zone da mettere in sicurezza.

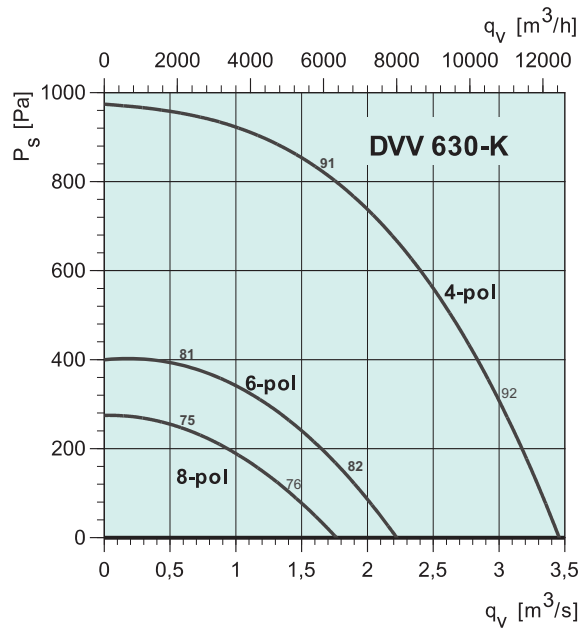
Queste unità sono munite di girante centrifuga a pale rovesce e di motore collocato fuori dal flusso d'aria.

Per la versione 400°C la girante è in acciaio zincato, mentre per la versione 600°C la girante è in acciaio inossidabile. I torrini DVV sono disponibili anche nella versione per impiego a 40°C e 100°C in servizio continuo.

DW		630D4-K	630D4-6-K	630D6-8-K	630D6-K
Tensione/Frequenza	V/50 Hz	400	400	400	400
Fasi	~	3	3	3	3
Potenza all'asse	W	3000	3000/900	830/370	1100
Corrente	A	6,9	6,9/3,3	2,85/1,96	3,3
Portata d'aria max	m ³ /s	3,49	3,5/2,2	2,38/1,75	2,36
Portata d'aria max	m ³ /h	12550	12600/8000	8000/6200	8000
N° giri/1'	min ⁻¹	1400	1440/970	950/710	900
Max temp. dell'aria trasportata per min. 120'	°C	400/600	400/600	400/600	400/600
Livello di pressione sonora a 4/10 m	dB(A)	71/63	71/63 - 61/53	61/53 - 55/47	61/53
Peso 40°C/100°C	kg	90/110	97/117	61/50 - 55/44	61/50
Peso 400°C/600°C	kg	119/119	126/126	116/116	110/110
Classe di isolamento del motore	F	F	F	F	F
Classe involucro del motore	IP 54	IP 54	IP 54	IP 54	IP 54
Schema elettrico a pag. 12-15		13	15	15	13

Accessori





DW 630D4-K

		Bande di frequenza, Hz									
		Hz	Tot	63	125	250	500	1k	2k	4k	8k
L _{WA}	Lato aspirante	dB(A)	92	65	77	85	86	85	83	80	72
L _{WA}	irraggiato	dB(A)	94	67	79	87	88	87	85	82	74

Punto di misurazione: $q_v = 2,80 \text{ m}^3/\text{s}$, $P_s = 400 \text{ Pa}$

DW 630D8-K

		Bande di frequenza, Hz									
		Hz	Tot	63	125	250	500	1k	2k	4k	8k
L _{WA}	Lato aspirante	dB(A)	76	59	65	67	71	69	69	61	50
L _{WA}	irraggiato	dB(A)	78	61	67	69	73	71	71	63	52

Punto di misurazione: $q_v = 0,98 \text{ m}^3/\text{s}$, $P_s = 200 \text{ Pa}$

DW 630D6-K

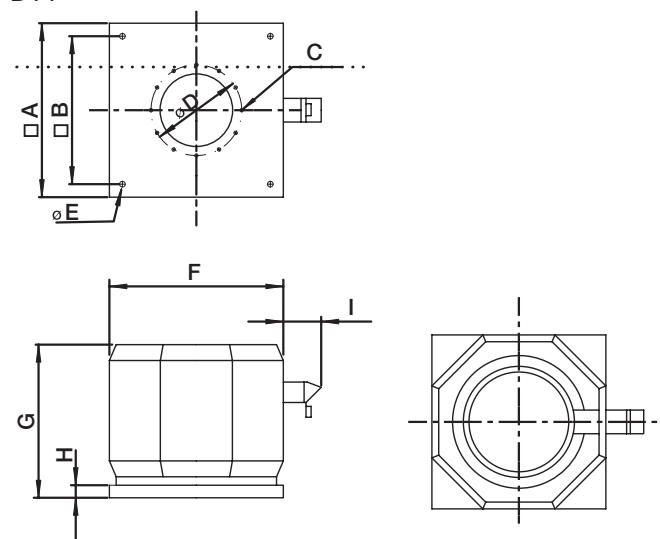
		Bande di frequenza, Hz									
		Hz	Tot	63	125	250	500	1k	2k	4k	8k
L _{WA}	Lato aspirante	dB(A)	82	58	69	71	78	73	72	68	55
L _{WA}	irraggiato	dB(A)	84	60	71	73	80	75	74	70	57

Punto di misurazione: $q_v = 1,40 \text{ m}^3/\text{s}$, $P_s = 350 \text{ Pa}$

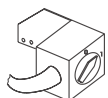
DW

	□A	□B	C	∅D	∅E	F	G	H	I
630D4-K	1000	880	12xM8	541	18	1100	958	40	242
630D4-6-K	1000	880	12xM8	541	18	1100	958	40	242
630D6-8-K	1000	880	12xM8	541	18	1100	958	40	242
630D6-K	1000	880	12xM8	541	18	1100	958	40	242

DW



Accessori elettrici



Sezionatore p. 462

DVV 800-K

Estrattori di fumo antincendio



- Unità antincendio per estrazione fumi
- 400°C/ 120' (F400) e 600°C/120' (F600)
- Struttura ottagonale in alluminio
- Flusso verticale verso l'alto
- Certificato secondo norme EN 12101-3 presso TU Monaco

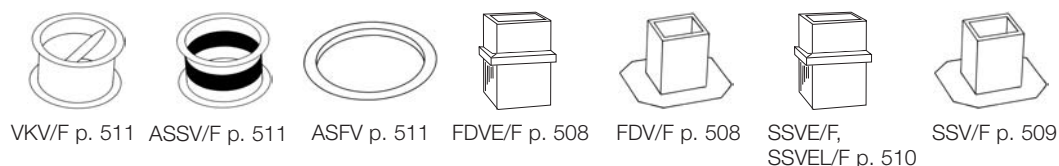
I modelli DVV vengono utilizzati per estrarre fumi e gas di combustione dai locali colpiti da incendio, ma possono anche essere impiegati in condizioni operative normali. In caso in incendio, le vie di fuga esenti da fumo aumentano la possibilità di salvare vite umane. Da installarsi sopra le zone da mettere in sicurezza.

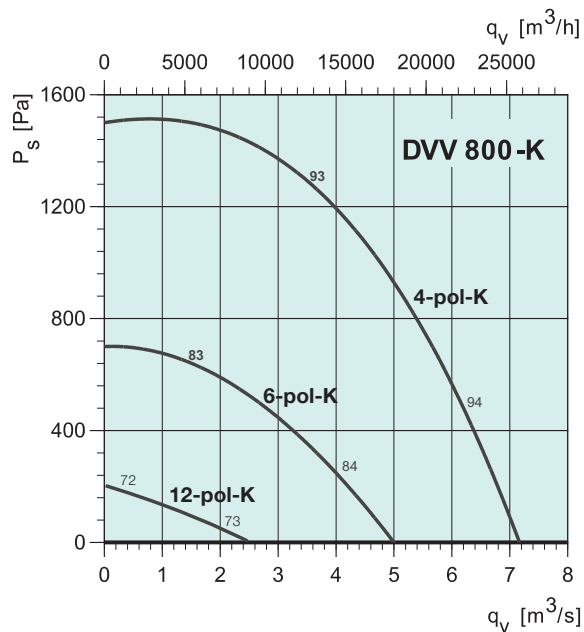
Queste unità sono munite di girante centrifuga a pale rovesce e di motore collocato fuori dal flusso d'aria.

Per la versione 400°C la girante è in acciaio zincato, mentre per la versione 600°C la girante è in acciaio inossidabile. I torrini DVV sono disponibili anche nella versione per impiego a 40°C e 100°C in servizio continuo.

DW		800D4-K	800D4-6-K	800D6-K	800D6-12-K
Tensione/Frequenza	V/50 Hz	400	400	400	400
Fasi	~	3	3	3	3
Potenza all'asse	W	9500	9000	2200	2500/500
Corrente	A	18,5	18/8	5,4	7,5/2,7
Portata d'aria max	m ³ /s	7,08	7,08/5,0	5,04	5,04/2,5
Portata d'aria max	m ³ /h	25500	25500/18000	18150	18150/9000
N° giri/1'	min ⁻¹	1440	1450	935	970/455
Max temp. dell'aria trasportata per min. 120'	°C	400/600	400/600	400/600	400/600
Livello di pressione sonora a 4/10 m	dB(A)	73/65	73/65 - 63/55	63/55	63/55 - 52/44
Peso 40°C/100°C	kg	172/192	206/226	143/163	150/170
Peso 400°C/600°C	kg	229/229	237/237	174/174	181/181
Classe di isolamento del motore	F	F	F	F	F
Classe involucro del motore	IP 54	IP 54	IP 54	IP 54	IP 54
Schema elettrico a pag. 12-15		13	15	13	15

Accessori





DW 800D4-K

		Bande di frequenza, Hz									
		Hz	Tot	63	125	250	500	1k	2k	4k	8k
L_{WA}	Lato aspirante	dB(A)	94	67	79	87	88	87	85	82	74
L_{WA}	irraggiato	dB(A)	96	69	81	89	90	89	87	84	76

Punto di misurazione: $q_v = 5,6 m^3/s$, $P_s = 740 Pa$

DW 800D12-K

		Bande di frequenza, Hz									
		Hz	Tot	63	125	250	500	1k	2k	4k	8k
L_{WA}	Lato aspirante	dB(A)	73	55	61	64	68	65	65	60	49
L_{WA}	irraggiato	dB(A)	75	57	63	66	70	67	67	62	51

Punto di misurazione: $q_v = 2,0 m^3/s$, $P_s = 50 Pa$

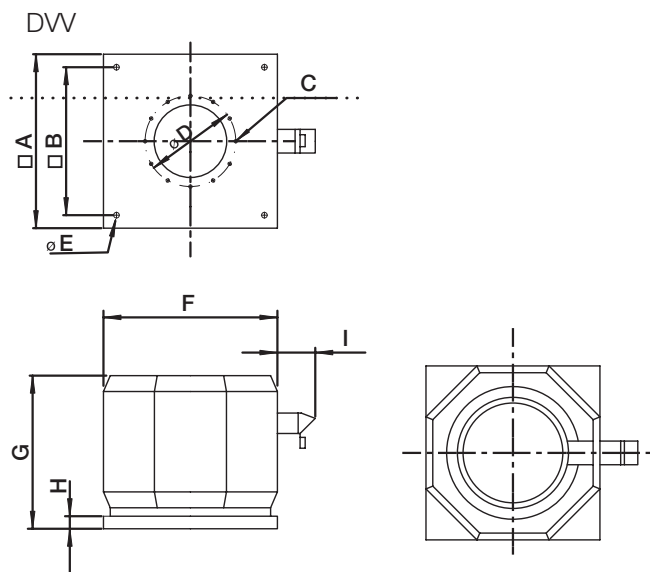
DW 800D6-K

		Bande di frequenza, Hz									
		Hz	Tot	63	125	250	500	1k	2k	4k	8k
L_{WA}	Lato aspirante	dB(A)	84	60	71	73	80	75	74	70	57
L_{WA}	irraggiato	dB(A)	86	62	73	75	82	77	76	72	59

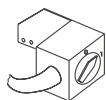
Punto di misurazione: $q_v = 4,00 m^3/s$, $P_s = 250 Pa$

DW

	□A	□B	C	∅D	∅E	F	G	H	I
800D4-K	1000	880	16xM10	674	18	1350	1280	40	412
800D4-6-K	1000	880	16xM10	674	18	1350	1280	40	412
800D12-K	1000	880	16xM10	674	18	1350	1280	40	412



Accessori elettrici



Sezionatore p. 462

DVV 800

Estrattori di fumo antincendio



- Unità antincendio per estrazione fumi
- 400°C/ 120' (F400) e 600°C/120' (F600)
- Struttura ottagonale in alluminio
- Flusso verticale verso l'alto
- Certificato secondo norme EN 12101-3 presso TU Monaco

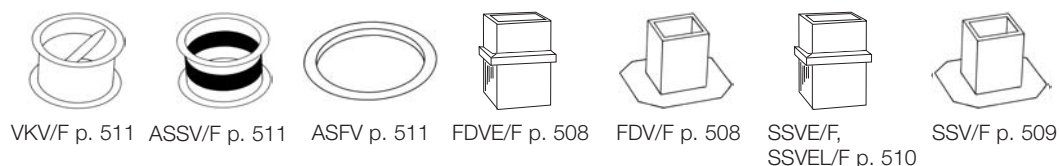
I modelli DVV vengono utilizzati per estrarre fumi e gas di combustione dai locali colpiti da incendio, ma possono anche essere impiegati in condizioni operative normali. In caso di incendio, le vie di fuga esenti da fumo aumentano la possibilità di salvare vite umane. Da installarsi sopra le zone da mettere in sicurezza.

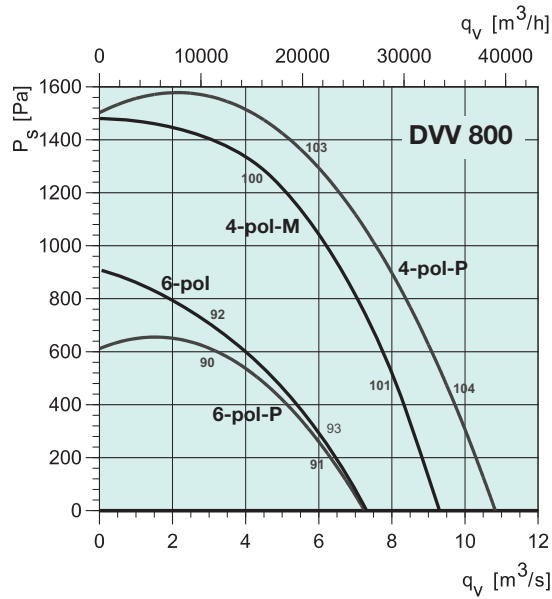
Queste unità sono munite di girante centrifuga a pale rovesce e di motore collocato fuori dal flusso d'aria.

Per la versione 400°C la girante è in acciaio zincato, mentre per la versione 600°C la girante è in acciaio inossidabile. I torrini DVV sono disponibili anche nella versione per impiego a 40°C e 100°C in servizio continuo.

DW		800D4-M	800D4-P	800D4-6P	800D6
Tensione/Frequenza	V/50 Hz	400	400	400	400
Fasi	~	3	3	3	3
Potenza all'asse	W	15000	18500	18500/7000	5500
Corrente	A	19	35,5	38/17	11,9
Portata d'aria max	m ³ /s	9,17	10,83	10,83/7,25	7,08
Portata d'aria max	m ³ /h	33000	39000	39000/26100	25500
N° giri/1'	min ⁻¹	1450	1460	1460/985	960
Max temp. dell'aria trasportata per min.120'	°C	400/600	400/600	400/600	400/600
Livello di pressione sonora a 4/10 m	dB(A)	80/72	83/75	83/75 - 70/62	70/62
Peso 40°C/100°C	kg	215/325	315/335	315/335	170/190
Peso 400°C/600°C	kg	280/280	350/350	350/350	202/202
Classe di isolamento del motore	F	F	F	F	F
Classe involucro del motore	IP 54	IP 54	IP 54	IP 54	IP 54
Schema elettrico a pag. 12-15		13	13	15	13

Accessori





DW 800D4-M

Bande di frequenza, Hz

	Hz	Tot	63	125	250	500	1k	2k	4k	8k
L _{WA} Lato aspirante	dB(A)	101	74	86	94	95	94	92	89	81
L _{WA} irradiato	dB(A)	103	76	88	96	97	96	94	91	83

Punto di misurazione: $q_v = 5,60 \text{ m}^3/\text{s}$, $P_s = 740 \text{ Pa}$

DW 800D6-P

Bande di frequenza, Hz

	Hz	Tot	63	125	250	500	1k	2k	4k	8k
L _{WA} Lato aspirante	dB(A)	91	67	78	80	87	82	81	77	64
L _{WA} irradiato	dB(A)	93	69	80	82	89	84	83	79	66

Punto di misurazione: $q_v = 3,6 \text{ m}^3/\text{s}$, $P_s = 330 \text{ Pa}$

DW 800D4-P

Bande di frequenza, Hz

	Hz	Tot	63	125	250	500	1k	2k	4k	8k
L _{WA} Lato aspirante	dB(A)	104	77	89	97	98	97	95	92	84
L _{WA} irradiato	dB(A)	106	79	91	99	100	99	97	94	86

Punto di misurazione: $q_v = 5,6 \text{ m}^3/\text{s}$, $P_s = 740 \text{ Pa}$

DW 800D6

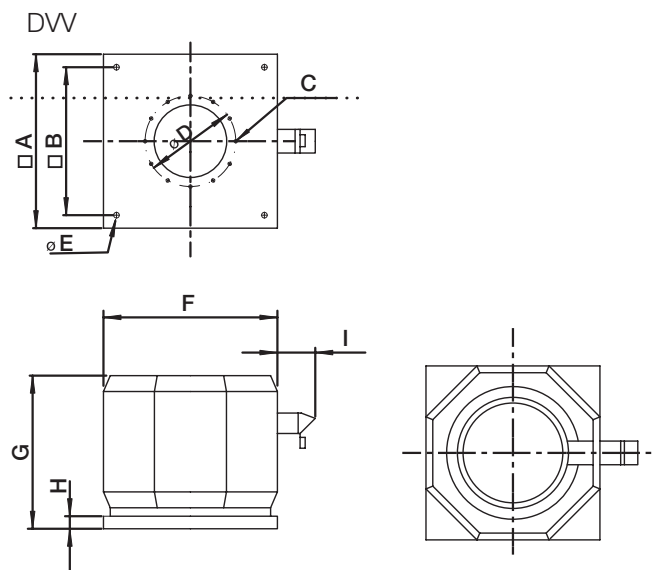
Bande di frequenza, Hz

	Hz	Tot	63	125	250	500	1k	2k	4k	8k
L _{WA} Lato aspirante	dB(A)	93	70	79	85	89	84	82	80	68
L _{WA} irradiato	dB(A)	95	72	81	87	91	86	84	82	70

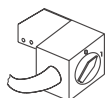
Punto di misurazione: $q_v = 4,20 \text{ m}^3/\text{s}$, $P_s = 600 \text{ Pa}$

DW

	□A	□B	C	∅D	∅E	F	G	H	I
800D4-M	995	880	16xM10	674	18	1350	1280	40	412
800D4-P	995	880	16xM10	674	18	1350	1280	40	412
800D4-6-M	995	880	16xM10	674	18	1350	1280	40	412
800D6	995	880	16xM10	674	18	1350	1280	40	412



Accessori elettrici



Sezionatore p. 462

DVV 1000

Estrattori di fumo antincendio



- Unità antincendio per estrazione fumi
- 400°C/ 120' (F400) e 600°C/120' (F600)
- Struttura ottagonale in alluminio
- Flusso verticale verso l'alto
- Certificato secondo norme EN 12101-3 presso TU Monaco

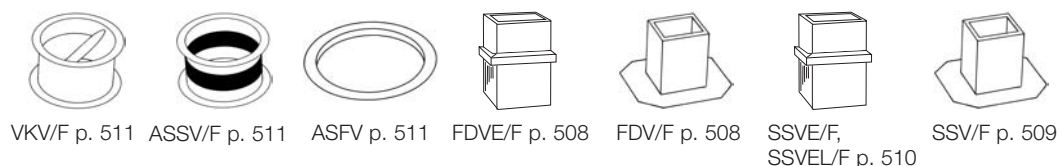
I modelli DVV vengono utilizzati per estrarre fumi e gas di combustione dai locali colpiti da incendio, ma possono anche essere impiegati in condizioni operative normali. In caso di incendio, le vie di fuga esenti da fumo aumentano la possibilità di salvare vite umane. Da installarsi sopra le zone da mettere in sicurezza.

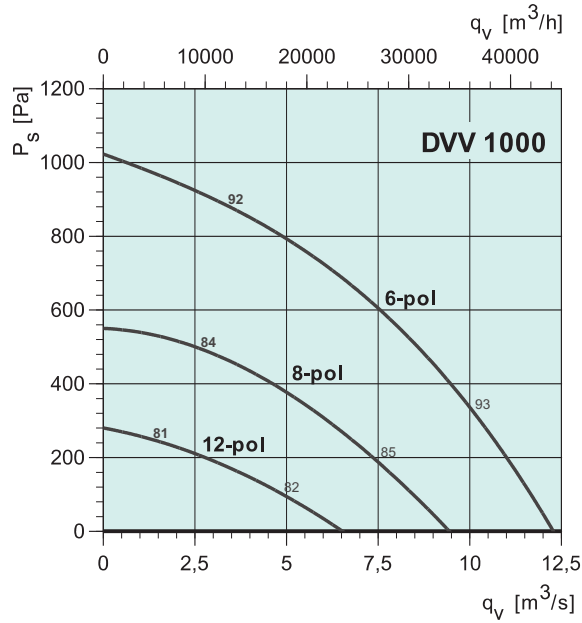
Queste unità sono munite di girante centrifuga a pale rovesce e di motore collocato fuori dal flusso d'aria.

Per la versione 400°C la girante è in acciaio zincato, mentre per la versione 600°C la girante è in acciaio inossidabile. I torrini DVV sono disponibili anche nella versione per impiego a 40°C e 100°C in servizio continuo.

DW		1000D6	1000D6-8	1000D8	1000D8-12
Tensione/Frequenza	V/50 Hz	400	400	400	400
Fasi	~	3	3	3	3
Potenza all'asse	W	11000	11000/5000	5500	5500/1700
Corrente	A	22,0	22,0/15,0	12,5	14/11
Portata d'aria max	m ³ /s	12,44	12,44/9,5	9,67	9,44/6,5
Portata d'aria max	m ³ /h	44800	44800/32000	34800	34000/24000
N° giri/1'	min ⁻¹	965	970/730	710	725/480
Max temp. dell'aria trasportata per min.120'	°C	400/600	400/600	400/600	400/600
Livello di pressione sonora a 4/10 m	dB(A)	71/63	71/63 - 63/55	63/55	63/55 - 60/52
Peso 40°C/100°C	kg	315/335	380/400	290/310	315/335
Peso 400°C/600°C	kg	350/350	410/410	325/325	350/350
Classe di isolamento del motore	F	F	F	F	F
Classe involucro del motore	IP 54	IP 54	IP 54	IP 54	IP 54
Schema elettrico a pag. 12-15		13	15	13	15

Accessori





DW 1000D6

		Bande di frequenza, Hz									
		Hz	Tot	63	125	250	500	1k	2k	4k	8k
L_{WA}	Lato aspirante	dB(A)	92	69	78	84	88	83	81	79	67
L_{WA}	irraggiato	dB(A)	94	71	80	86	90	85	83	81	69

Punto di misurazione: $q_v = 6,94 \text{ m}^3/\text{s}$, $P_s = 650 \text{ Pa}$

DW 1000D12

		Bande di frequenza, Hz									
		Hz	Tot	63	125	250	500	1k	2k	4k	8k
L_{WA}	Lato aspirante	dB(A)	81	63	69	72	76	73	73	68	57
L_{WA}	irraggiato	dB(A)	83	65	71	74	78	75	75	70	59

Punto di misurazione: $q_v = 5,36 \text{ m}^3/\text{s}$, $P_s = 85 \text{ Pa}$

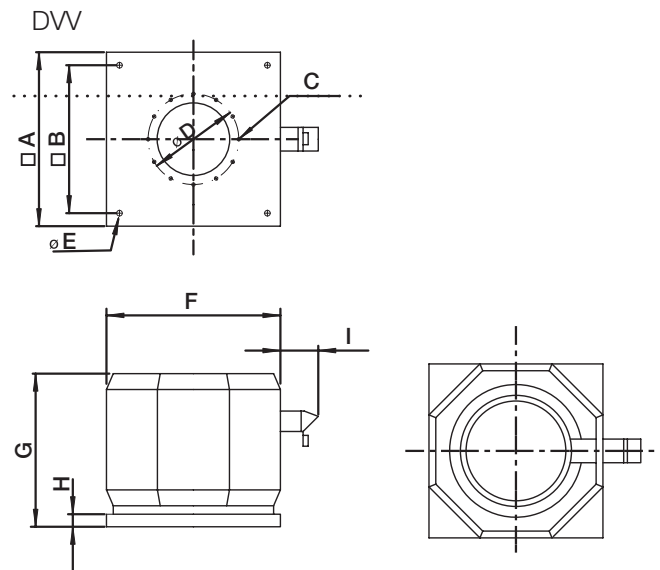
DW 1000D8

		Bande di frequenza, Hz									
		Hz	Tot	63	125	250	500	1k	2k	4k	8k
L_{WA}	Lato aspirante	dB(A)	84	66	72	75	79	76	76	71	60
L_{WA}	irraggiato	dB(A)	86	68	74	77	81	78	78	73	62

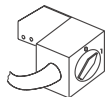
Punto di misurazione: $q_v = 6,11 \text{ m}^3/\text{s}$, $P_s = 310 \text{ Pa}$

DW

	□A	□B	C	∅D	∅E	F	G	H	I
1000D6	1154	1080	16xM10	751	18	1500	1350	70	325
1000D6-8	1154	1080	16xM10	751	18	1500	1350	70	325
1000D8	1154	1040	16xM10	751	18	1500	1350	70	325
1000D8-12	1154	1040	16xM10	751	18	1500	1350	70	325



Accessori elettrici



Sezionatore p. 462